

HEATIT Z-TRM2fx

- elektronisk termostat

heatit



54 305 60

HEATIT Z-TRM2fx
Hvit RAL 9003

Farge og design som matcher Schneider Exact®-serien. Design som matcher Schneider Exact®-serien.



heatit

54 304 46

SORT PLASTKIT
Sort RAL 9011

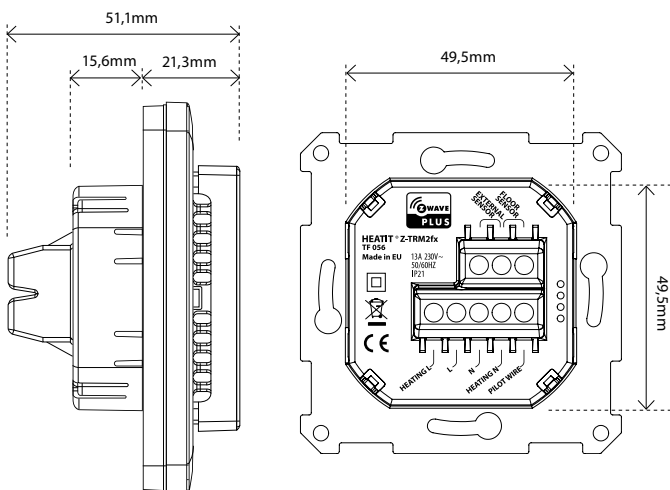


Heatit Z-TRM2fx er en elektronisk termostat for elektrisk gulvvarme. Monteres i standard veggboкс. Termostaten har en innebygd Z-Wavebrikke som kan kobles opp mot styrings-systemer.

Heatit Z-TRM2fx er utstyrt med et enpolet brudd og passer inn i de fleste rammer som brukes i Norge (System 55, Elko RS16, Schneider Exact og Norvesco). Termostaten tåler en belastning på maks 13A/2900W ved 230V. Ved høyere belastning må termostaten styre en kontaktor. Termostaten kan tilkobles to eksterne følere.

Termostaten kan kobles opp i 5 assosiasjoner, slik at den for eksempel kan styre 5 eksterne reléer, veggpluggen etc.

Termostaten er designet for elektrisk oppvarming. Kan brukes til vannbåren varme om termostaten linkes til Heatit Z-Water.



Produktet skal installeres og dokumenteres iht. gjeldende utgave av NEK 400 og installasjonsveiledning. Arbeidet skal utføres av autorisert elektroinstallatør. All FDV-informasjon er inkludert på dette oppslaget. For ytterligere informasjon henvises til installasjonsveiledning.

PRODUKTINFO Heatit Z-TRM2fx



EGENSKAPER

- Gulvføler
- Ekstern romføler (kablet)
- Temperaturbegrenser
- Ukesprogram/nattsenk/dagsenk via gateway
- Avlesning av temperatur i gateway
- Firmware-oppdatering (OTA)
- Støtter krypteringsmodus: S0, S2 Authenticated Class, S2 Unauthenticated Class
- Strømmåling
- Reléstatus LED
- Enpolet brudd
- Lås/Barnesikring
- Kalibrering
- 5 assosiasjoner

Dette er et Z-Wave Plus-produkt med S2 security. For å kunne ha utbytte av S2 security, må din gateway støtte S2 inkludering.

TEKNISKE DATA

Protokoll	Z-Wave - 868,4MHz
Chip	Z-Wave 500 chip
Spenning	230V 50/60Hz
Maks. belastning	2900W (resistiv last) 750W selvbegrensende varmekabel
Maks strøm	13A
Effektforbruk	<2,0W
Omgivelsestemperatur	0°C til 40°C
Reguleringstemperatur	5°C til 40°C
Hysterese	0,3°C til 3,0°C (std. hysterese 0,5°C)
Kompatibel med NTC-følere med verdi	10, 12, 15, 22, 33 og 47 kΩ @ 25°C
IP-klasse	IP 21
Sertifisering	Z-Wave Plus, CE, EN 60730-1, EN 60730-2-9, EMC 2014/30/EU, RoHS 2011/65/EU LVD 2014/35/EU

Kan monteres i badetrom i henhold til NEK 400-7-701.537.1 (ikke krav om to-polet brudd).

KOBLINGSSKINNE

Bruk 1,5mm² eller 2,5mm² etter effektbehov.

VEDLIKEHOLD

Produktet trenger ikke vedlikehold, men det må aldri tildekkes.

GARANTI

5 år

EL-NR.	PRODUKT	FARGE
54 305 60	Heatit Z-TRM2fx termostat 2900W 13A	Hvit RAL 9003
54 304 46	Plastkit til Heatit (front og ramme)	Sort RAL 9011
54 301 07	Gulvføler Ø4mm 3 meter NTC 10 kΩ	
54 301 08	Gulvføler Ø3mm 6 meter NTC 10 kΩ	
54 301 27	Ekstern kapslet føler IP 20/54 NTC 10 kΩ	