

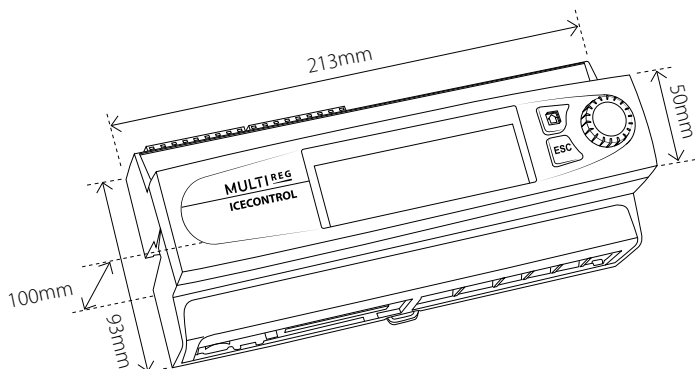
MULTIREG ICECONTROL PRO



Multireg IceControl Pro er en styringsenhet for inntil to varme-soner. Den er utviklet for å smelte snø og is på bakken, i trapper og på tak og i takrenner. Multireg IceControl Pro er kompatibel med flere typer bakke- og luftfølere. Regulatoren brukes til elektriske varmeanlegg.

Med snøsmelteautomatikk holder du det tørt og isfritt vinteren igjennom. Dette bidrar både til økt sikkerhet mot fall og ulykker når det er glatt, såvel som å spare arbeid med måking, strøing og salting. Bakkefølere kan monteres på steder hvor snø- og isproblemer normalt oppstår, noe som gir deg en funksjonell og energisparende styring av varmekablene. Følerne kan installeres i betong eller asfalt, eller legges under belegningsstein og fliser, i tillegg til tak-/takrenne.

På snøsmelteanlegg skal en termostat benyttes for å regulere anlegget. Multireg IceControl Pro har følere som måler temperatur og nedbør. Den er et naturlig valg for styring av utendørs varme. Muligheter for ekstern overstyring og kalibrering for de fleste forhold, gjør den ypperlig på store anlegg. Med den gunstige prisen og en brukervennlig meny, er den også aktuell for de mindre prosjektene.



Produktet skal installeres og dokumenteres ihht til gjeldende utgave av NEK 400 og installasjonsveiledning. Arbeidet skal utføres av autorisert elektroinstallatør. All FDV-informasjon er inkludert på dette oppslaget. For ytterligere informasjon henvises til installasjonsveiledning.

PRODUKTINFO Multireg IceControl Pro

EGENSKAPER

- Snøsmelteautomatikk
- Styrer elektrisk varme
- To utganger som styrer to uavhengige soner
- Bakkeføler
- Takrenneføler
- Ekstern luftføler
- Regn- og snøføler
- Inngang for ekstern overstyring
- Utgang for ekstern varsling ved feil
- MODBUS 485

TEKNISKE DATA

| | |
|-------------------|---|
| Spenning | 230VAC |
| Eget forbruk | Maks 10Va |
| Kontakter | 2 potensialfrie utganger |
| Relé | 1 x 10A - for direkte tilkobling |
| Størrelse (LxBxH) | 213 x 93 x 100mm Høyde: 100mm sjekk dybde i skap evt. justér DIN-skinne |
| IP-klasse | 13 modul – DIN-skinne IP 20 |
| Sertifisering | CE EN 60730-1, EN 60730-2-9, EMC 2014/30/EU, RoHS 2011/65/EU LVD 2014/35/EU |

VEDLIKEHOLD

Produktet trenger ikke vedlikehold, men det må aldri tildekkes.

GARANTI

5 år

| EL-NR. | PRODUKT |
|-----------|---|
| 54 301 77 | Multireg IceControl Pro snøsmelteautomatikk |
| 54 301 71 | IceControl monteringskryss bakkeføler |
| 54 301 72 | IceControl trafo 9V |
| 54 301 73 | IceControl brakett regn- og snøføler |
| 54 301 74 | IceControl takrenneføler TF TS2 |
| 54 301 75 | IceControl bakkeføler TF GS |
| 54 301 76 | IceControl luftføler TF AIS |
| 54 301 78 | IceControl regn- og snøføler |

Multireg IceControl Pro skal alltid installeres sammen med en utendørs luftføler.

| EL-NR. | PRODUKT |
|-----------|---|
| 54 301 99 | KOMPLETT PAKKE MULTIREG ICECONTROL PRO |
| | Multireg IceControl Pro snøsmelteautomatikk |
| | IceControl monteringskryss bakkeføler |
| | IceControl bakkeføler TF GS |
| | IceControl luftføler TF AIS |



ICECONTROL MONTERINGS-KRYSS BAKKEFØLER

Monteringskryss for Multireg bakkeføler. Aluminium. Holder føleren stødig og plan under installasjon. Enkel å montere, og hylsen gjør det mulig å fjerne og skifte ut føleren uten å fjerne overdekkingen.

Montering Utendørs
Størrelse
Indre diameter: Ø 55mm
Bredde på krysset: 151mm

54 301 71

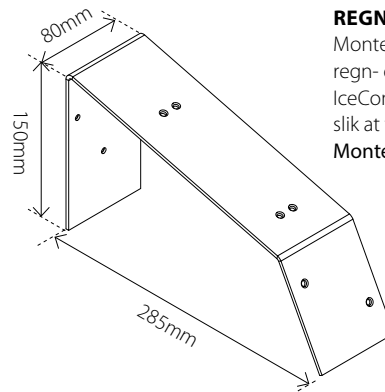


sensorer i sone 2 på Multireg IceControl Pro.

54 301 72



54 301 73 - kun brakett



ICECONTROL BRAKETT TIL REGN- OG SNØFØLER

Monteringsbrakett for IceControl regn- og snøføler. Har også plass til IceControl luftføler TF AIS. Plasseres slik at føleren eksponeres for nedbør.

Montering Utendørs



54 301 74



54 301 75



54 301 76



54 301 78

ICECONTROL TAKRENNEFØLER TF TS2

Oppdager fukt. Takrenneføleren monteres i takrennen, der den oppdager fuktighet. Informasjonen sendes til snøsmelteternostaten Multireg IceControl Pro som aktiveres når det er fare for isdannelse. Må benyttes sammen med en utendørs temperaturføler. NB. Kan kun kobles sammen med trafo i sone 2.

Montering Takrenner og nedløp
Omgivelsestemperatur -20°C til 70°C
Mål (HxBxD) 12,8 x 165 x 21mm
Vifte (B) 107mm
Tilledning 4 meter
Spenning 9V
IP-klasse IP 68

ICECONTROL BAKKEFØLER TF GS

Oppdager fukt og måler temperatur. Bakkeføleren plasseres i det oppvarmede arealet slik at den eksponeres for nedbør. Bakkeføleren måler både temperatur og fuktighet på stedet, og sender informasjonen til snøsmelteternostaten Multireg IceControl Pro.

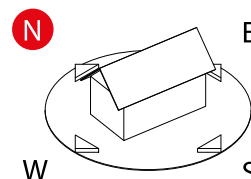
Montering Utendørs
Omgivelsestemperatur -20°C til 70°C
Mål (HxØ) 35 x 55mm
Tilledning 15 meter
Spenning 9V - 8VA
IP-klasse IP 68
Vedlikehold Produktet må rengjøres minimum hver høst.

ICECONTROL LUFTFØLER TF AIS

Ekstern utføler for nøyaktig måling av temperatur. NTC 10 kΩ @ 25°C

Kabelinntak M16 x 1,5
Temperaturområde -50°C til 50°C
IP-klasse IP 54

Føler monteres på nordvegg / skyggeside



ICECONTROL REGN- OG SNØFØLER

IceControl regn- og snøføler registrerer nedbør som enten regn eller snø. En tilkoblet oppvarmingsfunksjon forhindrer dannelsen av is eller dugg, og hjelper enheten å tørke raskere.

Plassering Utendørs
Spenning 9VDC / VAC + 10%
Størrelse (LxBxH) 75 x 69 x 44mm
Kabelinntak M16 x 1,5
IP-klasse IP 65

Produktet skal installeres og dokumenteres ihht til gjeldende utgave av NEK 400 og installasjonsveiledning. Arbeidet skal utføres av autorisert elektroinstallatør. All FDV-informasjon er inkludert på dette oppslaget. For ytterligere informasjon henvises til installasjonsveiledning.