

MULTIREG 7S

- elektronisk termostat



54 304 55

MULTIREG 7S

Hvit RAL 9003

Farge og design som matcher Schneider Exact®-serien.



54 304 46

PLASTKIT TIL HEATIT

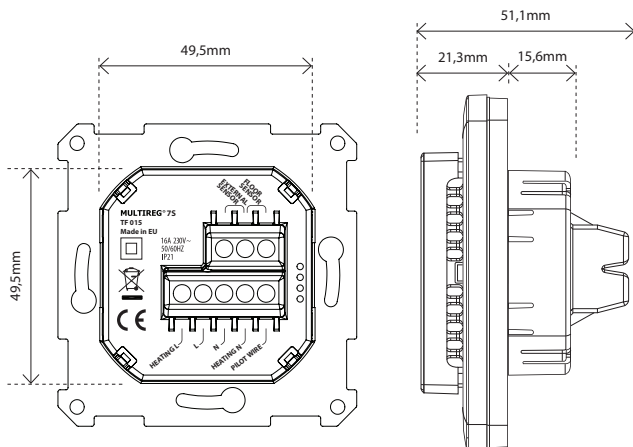
Sort RAL 9011

Farge og design som matcher Schneider Exact®-serien.

Multireg 7S er en elektronisk termostat med tre funksjoner. Romføler, gulvføler og temperaturbegrenser. Monteres i en standard veggboкс.

Multireg 7S er understyrt med et enpolet brudd og passer inn i de fleste rammer som brukes i Norge (System 55, Elko RS-16, Schneider Exxact). Termostaten tåler en belastning på maks 16A/3600W ved 230V. Ved høyere belastning må termostaten styre en kontaktor. Termostaten kan kobles til to eksterne følere.

Termostaten er designet for elektrisk oppvarming.



PRODUKTINFO Multireg 7S

FUNKSJONER

- Romføler
- Gulvføler
- Temperaturbegrenser
- Fraværsfunksjon kablet
- LED skjerm, 7-segmenter
- Kan brukes sammen med ulike typer NTC-følere
- Barnesikring
- Kalibrering

TEKNISKE DATA

Spenning	230VAC 50/60Hz
Maks belastning	3600W (kun resistive laster) Anbefaler kontaktor ved større laster enn 13A
Maks strøm	16A
Effektforbruk	0,5W
Omgivelsestemperatur	5°C til 40°C
Reguleringstemperatur	Gulvføler 5°C til 40°C Romføler 5°C til 40°C
Hysteres	0,5°C
Kompatibel med NTC-følere med verdi	10, 12, 15, 22, 33 og 47 kΩ @ 25°C
Bryter	Enpolet
IP-klasse	IP 21

Sertifisering CE

KOBLINGSSKINNE

Bruk 1,5mm² eller 2,5mm² etter effektbehov.

VEDLIKEHOLD

Produktet trenger ikke vedlikehold, men det må aldri tildekkes.

GARANTI

5 år

EL-NR.	PRODUKT	FARGE
54 304 55	Multireg 7S termostat 3600W 16A	Hvit RAL 9003
54 304 46	Plastkit til Heatit (front og ramme)	Sort RAL 9011
54 301 07	Gulvføler Ø4mm 3 meter NTC 10 kΩ	
54 301 08	Gulvføler Ø3mm 6 meter NTC 10 kΩ	
54 301 27	Ekstern romføler IP20/54 NTC 10 kΩ	

Produktet skal installeres og dokumenteres iht. gjeldende utgave av NEK 400 og installasjonsveiledning. Arbeidet skal utføres av autorisert elektroinstallatør. All FDV-informasjon er inkludert på dette oppslaget. For ytterligere informasjon henvises til installasjonsveiledning.