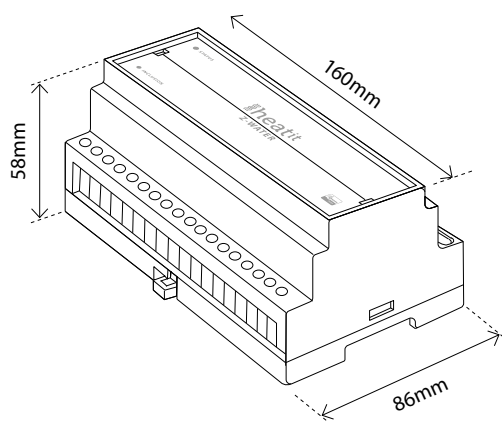


HEATIT Z-WATER

- Regulator for vannbåren varme



Heatit Z-Water er en DIN-skinne-regulator til styring av vannbåren varme. Modulen settes rett på en DIN-skinne for å legge til en rekke funksjoner i det trådløse Z-Wave-nettverket. Heatit Z-Water er utstyrt med 10 reléutganger og har 4 analoge innganger. Regulatoren kobles til 230V og kan levere en utgangsstrøm på 24V DC eller 230V. Heatit Z-Water-reléutganger kan styres fritt fra Z-Wave-nettverket, og kan brukes til flere formål, f.eks. til styring av lys, styring av ventilaktuatorer i et gulvvarmesystem eller styring av andre hjemmeautomatiseringssystemer.



PRODUKTINFO Heatit Z-Water



EGENSKAPER

- Regulator for vannbåren varme
- Reléutgangene kan brukes til å styre aktuatoreer i et vannbårent gulvvarmesystem
- Kan styre 24V aktuatoreer eller 230V aktuatoreer
- Inngangene kan konfigureres til å tjene mange ulike formål
- Kan kobles til en Heatit Z-Temp2 eller Heatit Z-TRM3 termostat i hver sone
- DIN-rail-montering
- Fungerer som en Z-Wave-repeater, for utvidet dekning av Z-Wavenettverket
- Firmware-oppdatering (OTA)
- Støtter krypteringsmodus S0, S2 Authenticated Class, S2 Unauthenticated Class

Dette er et Z-Wave Plus-produkt med S2 security. For å kunne ha utbytte av S2 security, må din gateway støtte S2 inkludering.

TEKNISKE DATA

Protokoll	Z-Wave, 868,4MHz
Chip	Z-Wave 500 chip
Spenning	100V - 240V 50/60Hz
Effektforbruk	0.6 W standby
Omgivelsestemperatur	0°C til 40°C
Luftfuktighet	Maks. 90% RF
Sikring	3.15A Quick-Acting, UMF 250 Schurter Inc., part no.: 3405.0171.11
24V DC utgang	Maximum 1.17A, 28W
Maks. belastning	5A
Maks. belastning pr. relé	150W
Maks. spenning/V	250V AC, 30V DC
Innganger	Maks. inngangsspenning: 10V DC Inngangsmotstand: 10 KΩ Spenning utgang: 5V DC
Størrelse (LxHxB)	160 x 86 x 58mm
Sertifisering	Z-Wave Plus CE, EN 50491-3: 2009, EN 60669-2: 2004, EMC 2014/30/EU, RoHS 2011/65/EU, LVD 2014/35/EU

VEDLIKEHOLD

Produktet trenger ikke vedlikehold.

GARANTI

2 år

EL-NR.	PRODUKT
45 124 75	Heatit Z-Water - Z-Wave regulator for vannbåren varme
45 126 66	Heatit Z-Temp2 termostat - batteri Hvit RAL 9003
54 305 99	Heatit Z-TRM3 termostat 3600W 16A Hvit RAL 9003