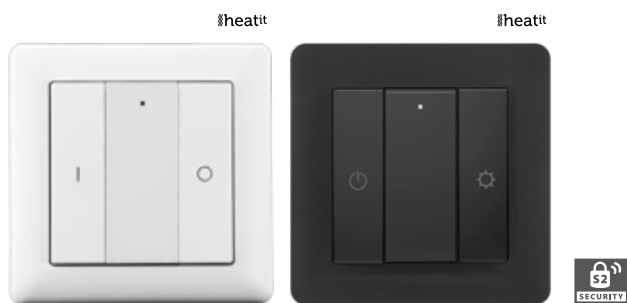


# HEATIT Z-PUSH BUTTON 2

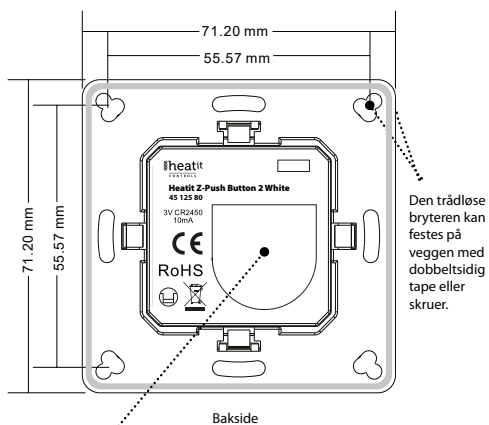
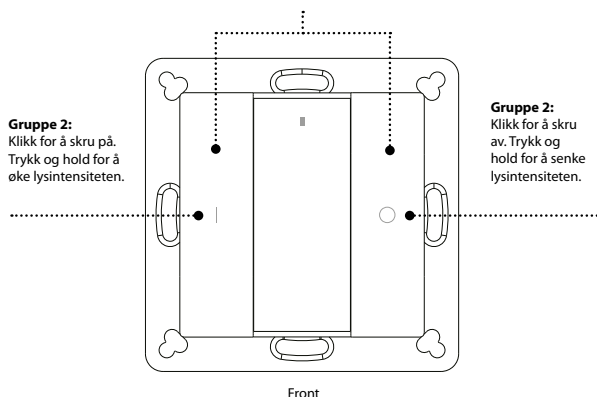
01.05.2019 Ver 2019-A

## Installasjonsveiledning



### VIKTIG: LES INSTALLASJONSVEILEDNINGEN FØR INSTALLASJONEN

Trykk og hold begge knappene i 3 sekunder for å legge til/ fjerne fra gatewayen.



Batteri: CR 2450  
Fjern beskyttelsesfilmen for første gangs bruk.



### SIKKERHET OG ADVARSLER

- Denne enheten inneholder et litiumbatteri som skal lagres og kastes på forsvarlig vis.
- NB! Enheten må ikke installeres i våtrom eller på steder der den kan utsettes for direkte fukt.

### HURTIGGUIDE

#### Installasjon

- Trinn 1: Skru på veggbryteren.
- Trinn 2: Aktiver inkluderingsmodus på gatewayen.
- Trinn 3: Aktiver inkluderingsmodus på veggbryteren ved å holde nede I- og O-knappene samtidig i 3 sekunder.

### PRODUKTBESKRIVELSE

Heatit Z-Push Button 2 er en veggbryter som både kan kontrollere Z-Wave-enheter gjennom assosiasjoner og aktivere scener i gatewayen. Selv om bryteren kontrollerer enheter gjennom assosiasjoner, kan ikke Heatit Z-Push Button 2 konfigureres uten en gateway. Firmware-oppgradering skjer også trådløst gjennom gatewayen (OTA).

Produktet kan brukes med to forskjellige konfigurasjonsparametre:

1. Kontrollere grupper av Z-Wave enheter ved hjelp av "PÅ", "AV" og dimme-kommandoer.
2. Aktivisering av scener fra gateway.

Krypteringsmoduser som støttes er S0, S2 Authenticated Class og S2 Unauthenticated Class. Når veggbryteren skal inkluderes i gatewayen kan du velge å inkludere veggbryteren i sikkerhetsmodus. (Gateway må støtte krypteringsmodus for å kunne bruke denne funksjonen).

### INSTALLASJONSGUIDE

Les installasjonsveiledningen nøye før installasjon av veggbryteren for å sikre feilfri funksjonalitet. Veggbryteren leveres som et fullt sett for montering i standardrammer i europeiske veggbokser med 55mm diameter, f.eks. System 55, Elko RS16 og Schneider Exxact.

### INKLUDERING (LEGG TIL I ET Z-WAVE-NETTVERK)

#### Trinn 1.

Hvis LED-indikatoren ikke lyser når du trykker på en knapp, kan du gå videre til trinn 2.

Hvis LED-indikatoren lyser når du trykker på en knapp, må enheten nullstilles etter å ha vært lagt til i et tidligere nettverk. Se «Fjerning av enheten i et Z-Wave-nettverk» i installasjonsveiledningen. Fortsett deretter til trinn 2.

**Trinn 2.** Sett gatewayen i tilleggsmodus (Sjekk brukerveiledningen på din gateway).

**Trinn 3.** Press og hold både I- og O-knappen i 3 sekunder.

LED-indikatoren vil skrus på, og veggbryteren vil bli satt i tilleggsmodus. Vent (ca. 10 sekunder) til den blir lagt til av gatewayen. Vellykket tillegging vil bli indikert med 6 raske blink.

Selv om veggbryteren er en batteridrevet enhet, vil den i 30 sekunder etter tillegging fullføre aktiveringsprosessen. Den vil ikke kunne motta informasjon fra gatewayen. Mens den fullfører aktiveringsprosessen vil LED-indikatoren lyse. Vær tålmodig og vent til LED-indikatoren slutter å lyse.

### FJERNE ENHETEN FRA Z-WAVE-NETTVERKET

Det er to typer metoder for å fjerne enheten fra nettverket:

**Metode 1:** Fjerning via gateway.

**1.** Sett gatewayen i fjerningsmodus (se gatewayens brukermanual).

**2.** Trykk og hold nede både **I**- og **O**-knappen i 3 sekunder.

LED-indikatoren vil skrus på, og veggbryteren vil bli satt i fjerningsmodus. Vent til enheten fjernes. Etter ca. 7 sekunder vil LED-indikatoren blinke raskt 4 ganger i for å indikere vellykket fjerning.

**Metode 2:** Nullstill til fabrikkinnstillinger.

Dette vil tvinge veggbryteren til å bli fjernet fra Z-Wave nettverket (se «Fabrikkinnstillinger» i denne manualen).

NB! Nullstilling til fabrikkinnstillinger anbefales ikke som fremgangsmåte for fjerning av enheter. Denne metoden bør kun brukes hvis gatewayen ikke er tilgjengelig.

### SJEKK OM VEGGBRYTEREN ER LAGT TIL I ET Z-WAVE-NETTVERK

Trykk på hvilken som helst knapp. Hvis LED-indikatoren ikke lyser, er bryteren ikke lagt til i et nettverk. Hvis LED-indikator skrus på, betyr det at veggbryteren er lagt til i et Z-Wave nettverk.

Hvis veggbryteren allerede er lagt til i et Z-Wave nettverk må den fjernes fra dette før den kan legges til i et nytt. Følg instruksene for fjerning av enheter.

### FABRIKKINNSTILLINGER

For å sette enheten tilbake til fabrikkinnstillinger, trykk og hold både **I**- og **O**-knappen samtidig. Etter ca. 10 sekunder vil LED-indikatoren lyse, etterfulgt av 4 raske blink. Dette signaliserer vellykket nullstilling.

### ASSOSIASJONER

Heatit Z-Push Button 2 kan kontrollere andre Z-Wave-enheter. Forholdet mellom en kontrollerende enhet og enhetene som kontrolleres av den kalles en assosiasjon.

For å kunne kontrollere en annen enhet, må veggbryteren lagre en liste av enheter som mottar Controlling Commands. Disse listene kalles assosiasjonsgrupper, og er alltid koblet til en hendelse, enten manuell (for eksempel at brukeren trykker på en knapp) eller automatisk (for eksempel ved et bestemt klokkeslett eller en bestemt temperatur). Hvis hendelsen inntreffer, vil alle enheter i den assosierte gruppen motta et felles trådløst signal.

### ASSOSIASJONGRUPPER

Hver gruppe støtter maksimum 5 noder for assosiasjon. Den samme enheten kan være lagt til i mange grupper samtidig. Enheter som ikke er konfigurert fjernes automatisk fra assosiasjonsgrupper.

ASSOCIATION GROUPS	GROUP NAME	MAX NODES	DESCRIPTION
Group 1	Lifeline.	5	<b>1.</b> Send Command Class "Device Reset Locally Notification V1" to associated devices of this group to report factory reset information when factory reset the Push Button. <b>2.</b> When Push Button battery power value changes, send Command Class "Battery Report V1" to associated devices of this group to report power value information. <b>3.</b> Short press/press and hold any button to send scene activation command to the associated devices of this group using Command Class "Central Scene Notification V3"
Group 2	Launch 1	5	Short press <b>I/O</b> button of Group 2 to send ON/OFF command to associated devices of this group using Command Class "Basic Set V2".  Press and hold down <b>I/O</b> button of Group 2 to send light intensity increase/decrease command to associated devices of this group using Command Class "Multilevel V4".

### LAGE OG FJERNE ASSOSIASJONER

**(NB! Alle assosiasjoner vil bli fjernet når enheten fjernes fra Z-Wave-nettverket)**

**Det er to måter å sette assosiasjoner på:**

**1.** Lag assosiasjoner ved hjelp av gateway:

Når du skal lage assosiasjoner fra gatewayen, må veggbryteren være lagt til i gatewayen. Hvis den ikke er lagt til i gatewayen, se «Legge til enheten» i denne installasjonsveiledningen.

Gatewayen sender assosiasjonskommandoer til veggbryteren ved hjelp av «Command Class Association» eller «Command Class Multi Channel Association».

**2.** Lag assosiasjoner ved hjelp av veggbryteren og enheter som skal assosieres. For å kunne styre en Z-Wave-enhet fra veggbryteren, må Node-ID fra denne enheten bli lagt til i en av assosiasjonsgruppene.

Dette er en tre-steps prosess:

**1.** Trykk og hold både **I** og **O** knappen i 3 sekunder. LED-indikator vil lyse.

**2.** Lag assosiasjoner ved hjelp av veggbryteren og enheter som skal assosieres. For å kunne styre en Z-Wave-enhet fra veggbryteren, må Node-ID fra denne enheten bli lagt til i en av assosiasjonsgruppene.

Dette er en tre-steps prosess:

**a.** Trykk og hold både **I**- og **O**-knappen i 3 sekunder. LED-indikator vil lyse.

**b.** Trykk på **I**-knappen innen 7 sekunder for å assosiere enheten i gruppen. Trykk på **O**-knappen for å fjerne assosiasjonen fra denne gruppen.

c. Send Node Information Frame fra enheten du vil legge til i assosiasjonen (se enhetens installasjonsveiledning). Sett eventuelt enheten i tilleggings-/fjerningsmodus innen 10 sekunder.

LED vil indikere på denne måten:

- LED blinker 2 ganger i en hurtig frekvens for å indikere at assosiasjonen mislyktes (for eksempel fordi assosiasjonen allerede har et maksimum med tillagte enheter.

- LED blinker 5 ganger for å indikere at veggbryteren la til enheten i assosiasjonsgruppen.

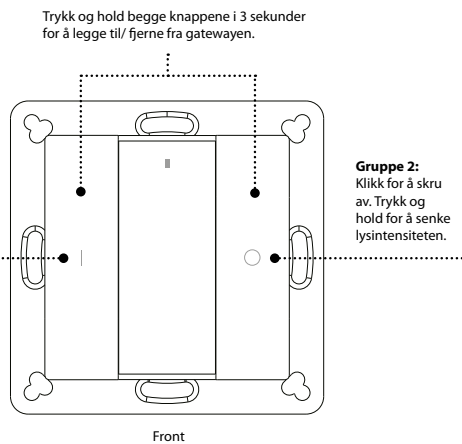
- LED blinker 8 ganger for å indikere at veggbryteren fjernet enheten fra assosiasjonsgruppen.

### FOR Å FJERNE ALLE ASSOSIERTE ENHETER I EN ASSOSIASJONSGRUPPE PÅ VEGGBRYTEREN DIREKTE:

**1.** Trykk og hold ned I- og O-knappen i 3 sekunder. LED-indikator vil lyse.

**2.** Trykk O-knappen 5 ganger innen 7 sekunder for å fjerne alle assosierte enheter. LED-indikator vil blinke 8 ganger for å indikere at enheten ble fjernet.

### HVORDAN BRUKE ENHETEN



Kort trykk eller trykk og hold inne en knapp for å sende en scene-aktiveringskommando til Association Group 1 ved bruk av Command Class "Central Scene Notification V3".

Kort trykk på I/O-knappene i Group 2, sender PÅ/AV signal til alle enheter assosiert i Association Group 2.

- Trykk og hold I/O-knappene i Group 2, sender signal for å øke/senke lysintensiteten til alle enheter assosiert i Association Group 2.

### SOVENDE ENHET

Veggbryteren er en sovende enhet og vil mesteparten av tiden være i dvale. Den kan ikke motta trådløse signaler når den er i dvale. Før gatewayen kan samhandle med veggbryteren, må veggbryteren aktiveres. Trykk kort på en knapp for å aktivere veggbryteren i 3 sekunder, deretter trykk og hold I og O

sammen i minst ett sekund for å aktivere veggbryteren i 7 sekunder.

### NODE INFORMATION FRAME

Node Information Frame er visittkortet til en Z-Wave enhet. Den inneholder informasjon om enheten som type og tekniske data. Tillegging og fjerning bekreftes ved at enheten sender ut Node Information Frame. Utenom dette kan informasjonen også brukes for andre spesielle oppgaver i Z-Wave nettverket.

Hvordan sende ut Node Information Frame:

Sett veggbryteren i tilleggs-/fjerningsmodus:

Trykk og hold ned både I- og O-knappen i 3 sekunder. LED-indikatoren vil skrus på for å indikere at veggbryteren har sendt ut Node Information Frame. Brukeren kan gjenta denne prosessen for å avbryte «tilleggs-/fjerningsmodus».

# PRODUKTINFO

Heatit Z-Push Button 2

- Batteridrevet veggbryter
- Passer i Gira System 55, Elko RS-16 og Schneider Exxact
- Styrrer 1 gruppe og inntil 5 enheter
- Styrrer 4 scenarier via gateway
- LED-diode
- Enkel å installere med skruer eller dobbeltsidig tape
- Firmware oppdatering (OTA)
- Støtter krypteringsmodus S0, S2 Authenticated Class, S2 Unauthenticated Class

## TEKNISKE DATA

Protokoll	Z-Wave, 868,4 MHz
SDK	6.71.01
Chip	Z-Wave 500 chip
Spenning	1 x CR 2450 batteri
Trykknapp	2
Omgivelsestemperatur	0 - 40°C
Luftfuktighet	8% - 80%
Rekkevidde	Inntil 20 meter, (avhengig av bygningsmasse)
IP-klasse	IP 20
Størrelse (LxBxH)	71,2 x 71,2 x 13,6mm
Explorer Frame Support	Ja
Device Type	Wall controller
Generic Device Class	Switch Remote
Specific Device Class	Switch Remote Multilevel
Routing	Nei
Flirs	Nei
Sertifisering	CE RoHS 2011/65/EU

## COMMAND CLASSES

### Supported Command Classes

- COMMAND\_CLASS\_ZWAVEPLUS\_INFO\_V2
- COMMAND\_CLASS\_ASSOCIATION\_V2
- COMMAND\_CLASS\_MULTI\_CHANNEL\_ASSOCIATION\_V3
- COMMAND\_CLASS\_CENTRAL\_SCENE\_V3
- COMMAND\_CLASS\_ASSOCIATION\_GRP\_INFO\_V1
- COMMAND\_CLASS\_TRANSPORT\_SERVICE\_V2
- COMMAND\_CLASS\_VERSION\_V2
- COMMAND\_CLASS\_MANUFACTURER\_SPECIFIC\_V2
- COMMAND\_CLASS\_FIRMWARE\_UPDATE\_MD\_V4
- COMMAND\_CLASS\_POWERLEVEL\_V1
- COMMAND\_CLASS\_BATTERY\_V1
- COMMAND\_CLASS\_SECURITY\_V1
- COMMAND\_CLASS\_SECURITY\_2\_V1
- COMMAND\_CLASS\_WAKE\_UP\_V2
- COMMAND\_CLASS\_SUPERVISION\_V1

### Controlled Command Classes

- COMMAND\_CLASS\_CENTRAL\_SCENE\_V3
- COMMAND\_CLASS\_BASIC\_V2
- COMMAND\_CLASS\_SWITCH\_MULTILEVEL\_V4
- Multi Channel V3
- Security\_V1
- Security\_2\_V1

EL-NR.	PRODUKT
45 125 80	Heatit Z-Push Button 2 Hvit - batteridrevet veggbryter
45 126 80	Heatit Z-Push Button 2 Sort - batteridrevet veggbryter

Heatit Controls AB tar forbehold om typografiske feil, andre feil eller mangler i vår informasjon.

Produktspesifikasjoner kan bli endret uten ytterligere varsel.

Alle elektriske installasjoner skal utføres av autorisert installatør.

Produktet skal installeres i henhold til gjeldende NEK 400 og installasjonsveiledning.