

HEATIT Z-PUSH BUTTON2

- Batteridrevet veggbryter



Heatit Z-Push Button2 er en batteridrevet veggbryter med 2 trykknapper som lar deg styre Z-Wave-produktene som du har installert i ditt smarthussystem. Betjeningen av dine Z-Wave-produkter blir enkel og praktisk. Bryteren kan settes opp til å styre scenarier eller assosieres med andre Z-Wave produkter.

Heatit Z-Push Button2 kan styre 1 assosiasjonsgruppe med inntil 5 enheter eller 4 scenarier via din gateway.

Heatit Z-Push Button2 kan ikke brukes som en selvstendig enhet, den må inkluderes i en gateway for å fungere.

Bryteren passer inn i standard Elko, Schneider Exxact og System 55 rammesystemer.

Bryteren er enkel å installere, og kan festes med skruer eller dobbeltsidig tape.

PRODUKTINFO Heatit Z-Push Button2

EGENSKAPER

- Batteridrevet veggbryter
- Passer i System 55, Elko RS-16 og Schneider Exxact
- Styrrer 1 gruppe og inntil 5 enheter
- Styrrer 4 scenarier via gateway
- Enkel å installere med skruer eller dobbeltsidig tape
- Støtter krypteringsmodus S0, S2 Authenticated Class, S2 Unauthenticated Class

TEKNISKE DATA

Protokoll	Z-Wave, 868,4MHz
Chip	Z-Wave 500 chip
Spenning	1 x CR2450 batteri
Trykknapp	2 stk
Omgivelsestemperatur	0°C til 40°C
Luftfuktighet	Maks 80% RF
Rekkevidde RF	Min. 40 meter
Flirs	Nei
IP-klasse	IP 20
Størrelse (LxBxH)	71,2 x 71,2 x 13,6mm

Sertifisering	CE RoHS 2011/65/EU
---------------	-----------------------

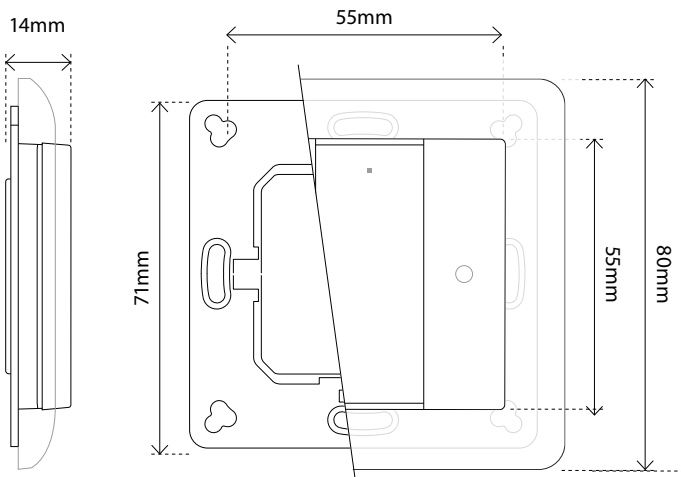
VEDLIKEHOLD

Produktet trenger ikke vedlikehold.

GARANTI

2 år

EL-NR.	PRODUKT	FARGE
45 125 80	Heatit Z-Push Button2 - batteridrevet veggbryter	Hvit RAL 9003
45 126 80	Heatit Z-Push Button2 - batteridrevet veggbryter	Sort RAL 9011
45 125 43	GP CR2450 batteri 3V	



Produktet skal installeres i hht til gjeldende installasjonsveiledning. All FDV-informasjon er inkludert på dette oppslaget. For ytterligere informasjon henvises til installasjonsveiledning.