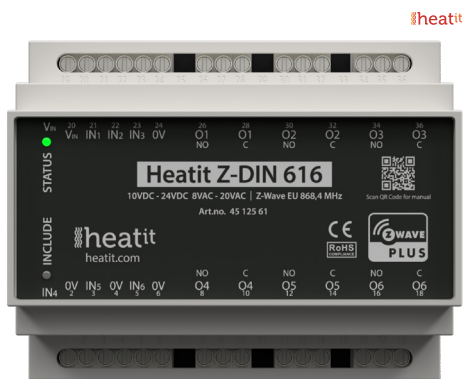
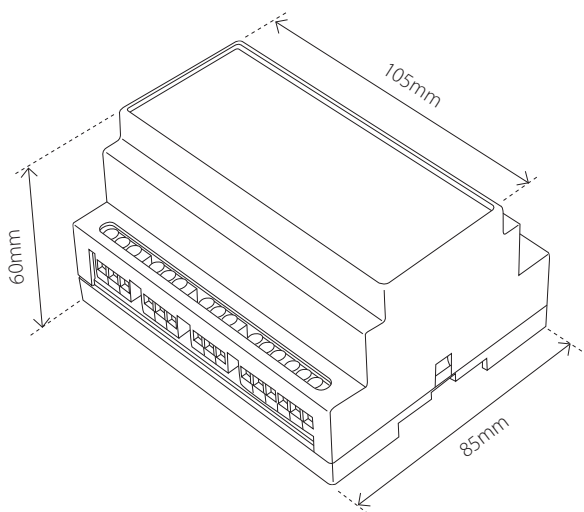


# HEATIT Z-DIN 616



Heatit Z-DIN 616 er et 6 x 16A potensialfritt relé for montering på DIN-skinne. Det har 6 reléutganger og 6 digitale innganger.

De 6 reléutgangene styres fritt over Z-Wavenettverket og kan brukes til mange forskjellige formål. De 6 digitale inngangene kan for eksempel kobles til potensialfrie kontakter eller open collector-utganger, og inngangene lar deg styre andre Z-Wave-enheter ved å sende kommandoer over Z-Wavenettverket. Heatit DIN-skinne-modul kan brukes til kobling av 6 stk. 230V AC belastninger fritt kontrollerbart fra Z-Wavenettverket. Alle de 6 reléutgangene er galvanisk skilt fra hverandre. De 6 inngangene til DIN-skinne-modulen lar deg aktivere forhåndsdefinerte scener i en Z-Wave gateway.



## PRODUKTINFO Heatit Z-DIN 616



### EGENSKAPER

- DIN-skinne modul med 6 reléutganger og 6 digitale innganger
- Z-Wave-grensesnitt for andre systemer, slik at de kan styres via Z-Wavenettverket
- Monteres på DIN-skinne i sikringskap
- Kan styre kurser potensialfritt
- 6 x 16A potensialfrie reléer
- Kan styre kurser 2-polet ved bruk av 2 reléer
- Firmware-oppdatering (OTA)
- Støtter krypteringsmodus: S0, S2 Authenticated Class, S2 Unauthenticated Class

### TEKNISKE DATA

Protokoll	Z-Wave, 868,4MHz
Chip	Z-Wave 500 chip
Spenning	10VDC - 24VDC 8VAC - 20VAC
Strømforbruk	0,6W (standby) Aktiverte reléer: 3,5W (maks 3,5W)
Skrueklemmer	0,2 til 2,5mm <sup>2</sup>
Utganger	6 x 1-polet belastning (potensialfri) AC1: 16A 250VAC AC3: 750W (motor) AC15: 360VA Maks. startstrøm: 80A/20ms
Kontakter	Common og Normally Open
Innganger	6 x 1-polet belastning (potensialfri)
Rekkevidde RF	Min. 40 meter
IP-klasse	IP 21
Størrelse (HxBxD)	85 x 105 x 60mm M36 6-modul

Sertifisering	CE
EN 50491-3: 2009 EN 60669-2: 2004, EMC 2014/30/EU, RoHS 2011/65/EU, LVD 2014/35/EU	

### VEDLIKEHOLD

Produktet trenger ikke vedlikehold.

### GARANTI

5 år

EL-NR.	PRODUKT
45 125 61	Heatit Z-DIN 6x16A

Produktet skal installeres og dokumenteres iht gjeldende utgave av NEK 400 og installasjonsveiledning. Produktet skal kun installeres av en registrert installasjonsvirksomhet. All FDV-informasjon er inkludert på dette oppslaget. For ytterligere informasjon henvises til installasjonsveiledning.