

PRODUKTINFO Heatit WiFi



EGENSKAPER

- Gulvføler evt ekstern føler
- Intern romføler
- Effektregulator
- Adaptiv regulering
- Temperaturbegrenser
- Ukesprogram
- Hjemme/Borte/Antifrost
- Intuitiv app - enkel å bruke
- App som styrer alle funksjoner
- Alarm og varsling i app
- Firmware-oppdatering (OTA)
- Energikalkulator
- En-polet brudd
- Lås/Barnesikring
- Kalibrering
- Amazon Cloud
- Norsk/ Svensk/ Engelsk/ Finsk/Nederlandsk språk

TEKNISKE DATA

Protokoll	WiFi 2,4GHz 802,11bgn
Display	1,8" TFT, 128x160 oppløsning
Spenning	230VAC 50Hz
Maks. belastning	3600W (kun resistive laster) Anbefaler kontaktor ved større laster enn 13A
Maks strøm	16A
Eget effektforbruk	<2W
Omgivelsestemperatur	2°C til 40°C
Reguleringstemperatur	5°C til 40°C
Hysterese	0,2°C til 2°C (std. hysterese 0,5°C)
Kompatibel med NTC-følere med verdi	6,8, 10, 12, 15, 22, 33, 47, 100kΩ @ 25°C
IP-klasse	IP 21

Sertifisering CE
EN 60730-1:2016, EN 60730-2-9:2019, ETSI EN 300 328 V2.2.2,
RoHS 2011/65/EU, LVD 2014/35/EU

Kan monteres i badrom i hht NEK 400-7-701.537.1
(ikke krav om to-polet brudd).

KOBLINGSSKINNE

Bruk 1,5mm² eller 2,5mm² etter effektbehov.

VEDLIKEHOLD

Produktet trenger ikke vedlikehold, men det må aldri tildekkes.

GARANTI

5 år

EL-NR.	PRODUKT	FARGE
54 305 89	Heatit WiFi termostat 3600W 16A	Hvit RAL 9003
54 301 31	Heatit External Room Sensor NTC 10kΩ	Hvit RAL 9003

HEATIT WIFI

- en smart WiFi termostat



HEATIT WIFI

Hvit RAL 9003

Farge og design som matcher Schneider Exact®-serien.

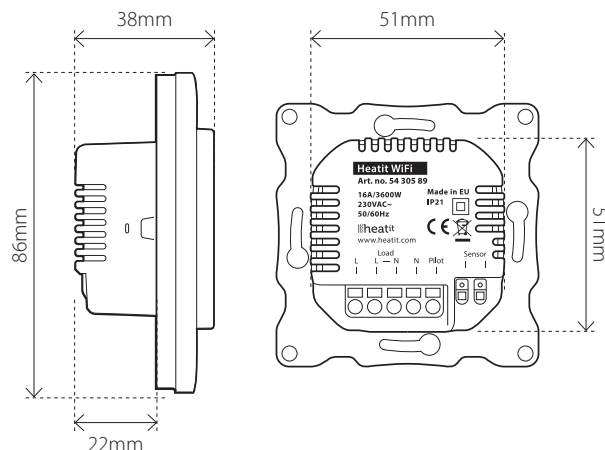
54 305 89

Heatit WiFi er en elektronisk termostat for elektrisk gulvvarme. Termostaten har et enkelt brukergrensesnitt og kan lett programmeres via de kapasitive knappene. Fargeskjermen har et lettfattelig brukergrensesnitt.

Termostaten har en innebygd WiFi-brikke som gjør at du kan styre den fra en brukervennlig app. Appen "Heatit WiFi" finnes på Google Play og i App Store. Fungerer med Amazon Alexa og Google Home (under utvikling). Om du skal installere flere termostater i samme hus, kan du kopiere innstillingene fra en termostat til en annen. Dette forenkler installasjonen.

Heatit WiFi er utstyrt med et en-polet brudd og passer inn i de fleste rammer som brukes i Norge (System 55, Elko RS16, Schneider Exact). Termostaten tåler en belastning på maks. 16A/3600W ved 230VAC. Vi anbefaler en kontaktor ved belastninger over 13A. Termostaten kan kobles til en ekstern føler.

Termostaten er designet for elektrisk oppvarming.



Produktet skal installeres og dokumenteres iht. gjeldende utgave av NEK 400 og installasjonsveiledning. Produktet skal kun installeres av en registrert installasjonsvirksomhet. All FDV-informasjon er inkludert på dette oppslaget. For ytterligere informasjon henvises til installasjonsveiledning.